



## 10 raisons de choisir Solid Edge

1. Le support de UGS, l'interopérabilité et l'évolutivité
2. Gestion de données techniques et Collaboration intégrées
  - a. Base de données SQL
  - b. Gestion des Workflows
  - c. Solutions multiples pour la Collaboration
3. Gestion des très grands assemblages
4. Conception de Systèmes
5. Programme d'évolution du 2D au 3D
6. Conception hybride 2D et 3D incluant l'approche ZéroD
7. Applications métiers
8. 2D autonome et mise en plans
9. RapidBlue
10. DirectEditing



Ce document rassemble un échantillon de la multitude des raisons d'investir dans Solid Edge et montre clairement pourquoi Solid Edge est le leader technique sur le marché principal de la CAO. Pour plus d'information sur Solid Edge, visitez le [www.cadvision.fr](http://www.cadvision.fr).

En développant sans cesse ses capacités uniques, Solid Edge s'est largement répandu dans l'industrie. Pour les sociétés voulant s'équiper en CAO ou changer de système, Solid Edge s'est imposé comme un produit à évaluer dans tous les cas. Voici les 10 principales raisons de choisir Solid Edge pour atteindre vos objectifs.

### 1. Le support de UGS, l'interopérabilité et l'évolutivité

Utiliser un produit de la gamme de solutions UGS offre de nombreux avantages. UGS est le N°1 dans le domaine du PLM et ses clients ont accès à un grand choix de solutions. Solid Edge est interopérable avec NX, autre produit CFAO d'UGS, avec un niveau d'intégration inégalé, notamment entre Catia et SolidWorks du groupe Dassault Systèmes. En fait, SolidWorks est construit sur le noyau Parasolid, propriété de UGS. Dassault Systèmes déclare ne voir aucune valeur dans l'intégration de ses deux produits. Non seulement UGS y voit une vraie valeur pour ses clients, mais il fournit une vraie interopérabilité avec intégration profonde via le noyau de Parasolid et la passerelle PLMXML.

#### Autres avantages

- Les modèles Solid Edge utilisés dans les assemblages NX restent associatifs et les modèles NX utilisés dans Solid Edge restent également associatifs.
- Les modèles 3D d'autres CAO sont modifiables facilement et directement avec le *DirectEditing*.
- Pour la gestion des données, Solid Edge induit *Insight*, mais s'intègre aussi avec Teamcenter Engineering, solution PLM de UGS.



## 2. Gestion de données techniques et Collaboration intégrées

### a. Base de données SQL

- Basé sur Microsoft SQL Server, le produit le plus répandu dans l'industrie.
- Solid Edge *Insight* est facile à installer et à administrer. C'est une solution qui intègre la gestion des données de conception et des outils de collaboration à base de technologie WEB.
- La gestion est transparente pour l'utilisateur CAO, qui suit à tout moment, dans la CAO, l'état des documents.

### b. Gestion des Workflows

- Solid Edge simplifie la diffusion des documents de modifications et la gestion des révisions avec des Workflows automatisés qui assurent que chacun reçoit la bonne information, au bon moment.
- Solid Edge garde l'historique des révisions et des modifications.

### c. Solutions multiples pour la Collaboration

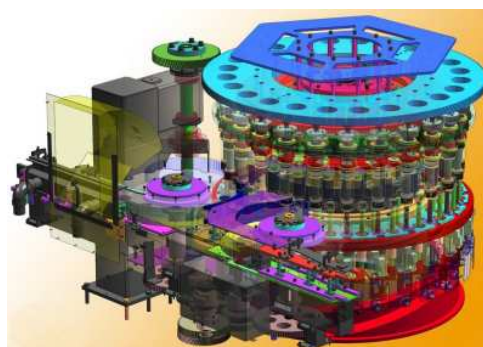
Solid Edge propose des solutions multiples pour une collaboration dans les équipes de conception et entre partenaires industriels :

- XpresReview pour la revue, l'annotation, le suivi et la distribution de documents (pas seulement les plans) avec des sous-traitants ou d'autres collègues. Pour ceux qui n'ont pas Solid Edge, XpresReview est téléchargeable gratuitement sur [www.solidedge.com](http://www.solidedge.com).
- Solid Edge Connect, solution PDM d'entité complète qui propose également des outils de gestion. Solid Edge Connect est livré avec Solid Edge et est disponible en poste autonome.
- eDrawings for Solid Edge disponible auprès de notre partenaire Geometric Solutions (GSSL).

## 3. Gestion des très grands assemblages

Les clients Solid Edge créent et travaillent réellement sur des ensembles qui peuvent contenir 100 000 pièces. La performance dans ce contexte est essentielle et Solid Edge propose des outils uniques qui permettent de créer, gérer et documenter ses grands assemblages.

- Assemblages et pièces simplifiés pour afficher et manipuler les grands assemblages avec le maximum de performances.
- Outils de sélection et de navigation indépendants de l'affichage pour isoler facilement la zone de travail et n'afficher que les éléments nécessaires au travail de l'utilisateur. Plus les assemblages sont importants, plus ces outils deviennent indispensables. Citons par exemples :
  - Sélection automatique des pièces identiques, des pièces visibles ou des sous-ensembles.
  - Création de rapports sur les jeux de sélection.
  - Fenêtre 2D de sélection dans l'assemblage.
  - Sélection des petites pièces.
- 2 types de vues, très rapides pour les revues de projets ou les validations, et de haute qualité pour les plans définitifs.



## 4. Conception de Systèmes

La conception de systèmes, approche unique de Solid Edge, permet d'ajouter à l'approche traditionnelle de sous-ensembles, le comportement et l'interaction de groupes de pièces dans leur environnement.

- Les bibliothèques systèmes stockent l'information sur les pièces, les relations et la manière dont le système s'utilise. Une fois conçu les systèmes conservent cette intelligence et s'utilisent facilement en garantissant leur fonction mécanique correcte.
- L'associativité est capturée et réutilisée.
- Des jauges peuvent contrôler en temps réel des variables critiques.
- Les familles d'assemblages dynamiques sont très flexibles et configurables à la volée.
- Les assemblages ajustables permettent d'afficher des ensembles dans différentes positions.



## 5. Evolution du 2D au 3D

Solid Edge valorise les données et les processus 2D existants. A travers une approche unique Evolution3D en étapes simples, La migration du 2D au 3D se fait sans perturber le travail quotidien et au propre rythme de chaque entreprise.

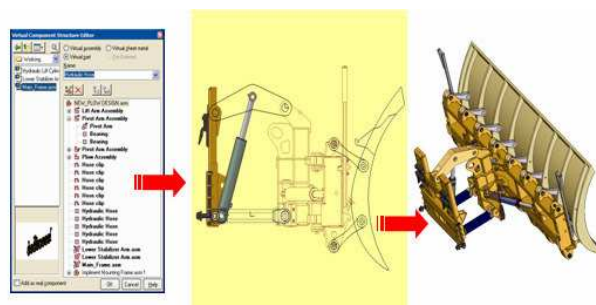
- Le 2D autonome de Solid Edge permet de continuer à travailler en pur 2D.
- Des Assistants dédiés récupèrent les plans 2D existants d'autres systèmes qui deviennent des plans 2D paramétrables dans Solid Edge.
- Des Assistants facilitent la transformation de plans 2D en modèles 3D.
- La conception hybride 2D/3D permet de mélanger 2D et 3D dans la conception de produits pour une plus grande efficacité.



## 6. Conception hybride 2D et 3D avec le ZéroD et les composants virtuels

La possibilité d'utiliser à la fois des outils 2D et 3D est au cœur de la stratégie de Solid Edge.

- Le *ZéroD*, une approche unique pour définir une structure produit sans géométrie, et y ajouter des composants et leur définition 2D ou 3D au fur et à mesure de l'avancement des projets.
- Solid Edge propose des outils 2D très complets pour les esquisses d'avant-projets, induisant le profil à main levée, les grilles, les niveaux.
- Les esquisses d'assemblage se dupliquent de façon associative pour travailler sur les esquisses de pièces.



## 7. Applications métiers

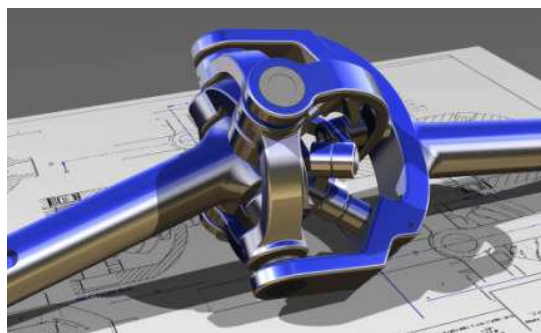
Les environnements métiers de Solid Edge augmentent fortement la productivité de conception avec des outils qui vous aident à concevoir plus rapidement qu'avec des commandes généralistes de CAO. Issus des meilleures pratiques industrielles, ces environnements proposent des terminologies et des processus métiers.

- Pièces plastiques avec les fonctions lèvre, division de pièce, puits de montage ou grilles d'aération.
- Soudures supportant les préparations de pièces et les soudures en courbe.
- Pièces de tôle, avec la prise en compte des grugeages et des fonctions tels que crevés, soyages, ouies. Création et validation du déplié avec mise en place éventuelle automatique de rayon pour une fabricabilité immédiate sans retouche du profil.
- Tubes
- Câbles associatifs avec des rapports de débit.
- Modélisation automatique de châssis avec alignements, découpes automatiques et débits.
- Jauges de conception pour contrôler les paramètres métiers.
- Mise en plan induant les spécifications métiers (lignes de plis pour la tôlerie, lignes de centres pour les tubes, tables de perçages, débits et nomenclatures pour les tubes les câbles ou les châssis...).
- Rendu réaliste avec *VirtualStudio +*, un environnement très facile à utiliser pour des rendus rapides de haute qualité.

## 8. 2D autonome et mise en plans

Solid Edge considère comme fondamental le 2D. et la productivité de la mise en plan, avec des développements concentrés sur les esquisses, la performance de mise en plan, les annotations et les révisions.

- Modèles d'agencements de vues *QuickSheet* pour des productions de plans répétitives accélérées.
- Vues édatées, bullages, nomenclatures, vues de détails.
- Outils de gestion de suivi des modifications des cotes.
- Outils dédiés à la mise en plan de gros assemblages.



## 9. RapidBlue

La technologie *RapidBlue* dépasse les limitations des systèmes traditionnels dans la modélisation de formes complexes. La flexibilité et la puissance des outils libèrent la créativité des ingénieurs et designers.

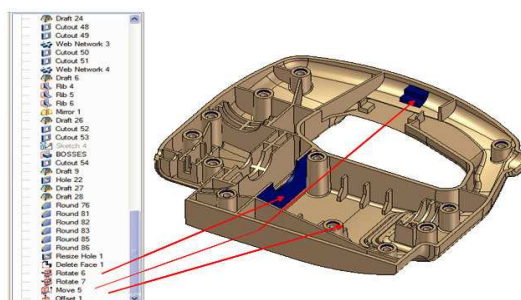
- Les *BlueDots* facilitent la modification des formes en temps réel sans contraintes par rapport aux courbes.
- La technologie de préservation des courbes maintient le style des formes en cas de modification.
- L'édition dynamique donne un retour visuel immédiat pour tester différents styles.
- La conversion en courbe permet de débiter un projet avec des formes simples et d'en affiner le style sans repartir de zéro
- *BlueSurf*, un outil très facile à utiliser incorporant de nombreuses techniques sophistiquées de création de surfaces.



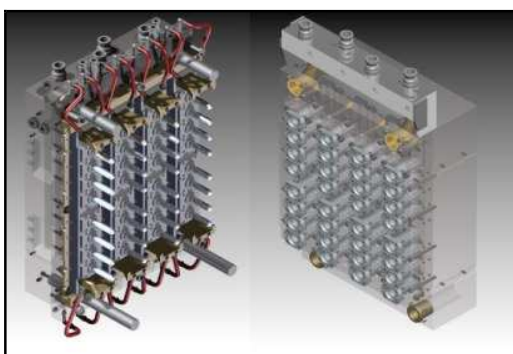
## 10. DirectEditing

Le *DirectEditing* de Solid Edge permet de modifier des modèles 3D sans recours aux fonctions paramétriques existantes.

- Le *DirectEditing* accélère les modifications de dernière minute sur des pièces complexes.
- Le *DirectEditing* facilite la modification de modèles 3D importés en format neutre. Un outil très utile dans une chaîne industrielle multi CAO.



Pour plus de détail, consultez [www.cadvision.fr](http://www.cadvision.fr)



### ► Contact UGS

France :

► N°Vert 0 805 63 96 92

Canada :  
1 877 847 65 67  
514 693 28 00

Suisse :  
01 755 72 72  
0 800 00 06 91

Belgique :  
0 800 49 934

[www.solidedge.com](http://www.solidedge.com)  
[www.solidedge.fr](http://www.solidedge.fr)

vosre revendeur Solid Edge :



2, rue galilée  
78280 Guyancourt  
Tel : 01 39 30 65 06  
[www.cadvision.fr](http://www.cadvision.fr)