

Teamcenter Engineering: Intégration Solid Edge®

Améliorez votre environnement de conception CAO Solid Edge en accédant à un ensemble complet de fonctionnalités PLM

www.ugs.com

► En résumé

L'intégration Solid Edge de Teamcenter permet de réduire les coûts et temps de développement produits tout en améliorant l'environnement Solid Edge : support de la collaboration multi sites (équipe virtuelle collaborative) et mise à disposition de fonctionnalités PLM pour optimiser les cycles.

Enjeux Business

Vos équipes de conception Solid Edge sont-elles réparties sur plusieurs sites ? Dispersées entre plusieurs partenaires ?

La conception de vos produits fait-elle appel à plusieurs systèmes CAO ?

Les différentes équipes de votre entreprise ont-elles des difficultés à accéder aux informations produit et à les partager ?

Les modifications et les processus de validation prennent-ils trop de temps ?

Choisissez la bonne solution pour répondre à vos besoins :

Solid Edge Manager est la solution qui vous donne accès aux fonctionnalités de sauvegarde sécurisée Teamcenter Engineering. Vous avez la possibilité d'évoluer à n'importe quel moment vers les fonctionnalités complètes de Teamcenter Engineering, et ainsi faire le lien entre vos données CAO et vos processus de développement.

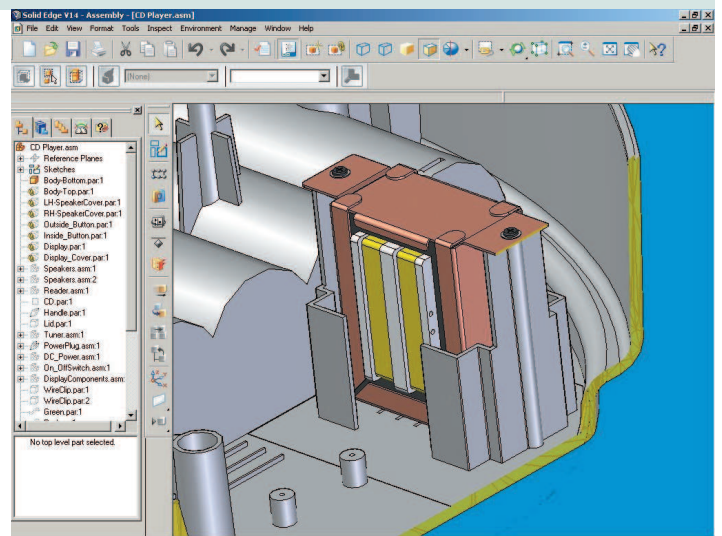
Collaboration Multi site

Les capacités offertes par l'intégration Solid Edge de Teamcenter Engineering vont bien au-delà d'une simple gestion de données CAO départementale : Teamcenter Engineering permet à des équipes internes ou externes (partenaires par exemple), quelles que soient leurs tailles et leurs localisations de travailler en étroite collaboration. Toutes les informations de conception créées avec Solid Edge sont enregistrées de manière intuitive, sauvegardées et partagées par tous au sein de l'environnement unique et sécurisé Teamcenter. Le système de gestion de versions et de contrôle d'accès garantit la bonne information, au bon moment, pour les bonnes personnes.

Grâce à l'intégration Solid Edge, les équipes de conception recherchent et retrouvent rapidement des modèles, assemblages et mise en plan Solid Edge : plus de temps perdu à rechercher et partager l'information entre des équipes dispersées et des sous-traitants. Cette meilleure gestion se traduit par moins de modifications ; chacun travaillant avec des informations à jour.

Une plus forte valeur ajoutée grâce à des fonctionnalités PLM additionnelles

Collaboration multi-CAO. Grâce aux fonctionnalités uniques de collaboration multi-CAO de Teamcenter Engineering, les utilisateurs vont pouvoir créer, modifier des composants avec n'importe quel système majeur de CAO, et reporter au sein d'un même produit leurs innovations et modifications. Teamcenter Engineering synchronise les informations produit pour garantir que toutes les équipes travaillent avec les dernières conceptions et gère automatiquement les représentations CAO aux formats neutres et natifs (suppression des pertes de temps liées aux traductions incessantes d'un format à un autre).



Fonctionnalités supportées

L'intégration Solid Edge permet une interaction directe entre Solid Edge et Teamcenter Engineering et permet notamment :

- La migration des données de Solid Edge Insight ou le chargement en masse de données Solid Edge
- Le chargement de pièces, assemblages, plans directement depuis Solid Edge
- La création et l'édition d'assemblages dans Teamcenter
- Conformité avec l'environnement Teamcenter Engineering, utilisation des sécurités d'accès
- Permet aux utilisateurs de travailler de manière optionnelle depuis une directorie locale

Services UGS

L'équipe services UGS vous permet d'accéder aux dernières versions des solutions Teamcenter. Des packages services sont prévus, à des coûts compétitifs, pour adresser vos besoins en terme de solution, logique business, intégration configuration.

Gestion des Processus de Développement. Les fonctionnalités de Teamcenter Engineering dans ce domaine surpassent celles des systèmes traditionnels de gestion de fichiers CAO : capture des informations pertinentes Process et Produit, attachement de ces informations à une structure produit commune, gestion non seulement des fichiers CAO, FAO et calculs mais aussi des documents de spécifications, exigences ... Les fonctionnalités de gestion de processus vous permettent également de définir des procédures de développement pour piloter les modifications, assurer le suivi et/ou l'automatisation des procédures sociétés.

Fonctions

- Accès aux fonctionnalités de gestion Teamcenter depuis les menus Solid Edge
- Recherche, création et édition d'objets Solid Edge, pièces, plans et assemblages
- Création de nouvelles révision ou version produit
- Support des transformations sur les assemblages via la maquette numérique
- Mise à jour des cartouches de plan en utilisant les attributs Teamcenter Engineering
- Support des Tables de paramètres Solid Edge
- Conformité avec l'environnement Teamcenter Engineering, utilisation des sécurités d'accès
- Accès sur demande au navigateur Teamcenter Engineering
- Blocage sélectif en modification permettant de charger partiellement un assemblage ou certains composants
- Création, configuration et édition de structure produit via Teamcenter ou Solid Edge
- Synchronisation de la nomenclature entre Teamcenter Engineering et Solid Edge
- Synchronisation des propriétés Solid Edge avec les attributs Teamcenter
- Ouverture de modèles et assemblages Unigraphics® NX dans Solid Edge
- Sauvegarde automatique des fichiers de visualisation (JT)

Solution évolutive

La solution Teamcenter Engineering est évolutive et s'adapte donc à vos exigences en terme de PLM :

Gestion des Modifications – Gestion des Modifications et travail en cours

Gestion avancée de Configuration – Prise en charge des options/variantes, effectivités

Visualisation et Annotations – Permet l'accès à l'information durant la phase de revue

Maquette numérique – Validation numérique des différentes configurations produit



CADvision S.A.S.

2, rue Galilée
78280 GUYANCOURT - France
Tél. 01.39.30.65.06
Fax 01.39.30.65.08
info@cadvision.fr
www.cadvision.fr



Contact

Paris (siège) UGS

5 bis rue du Petit Robinson
78350 Jouy-en-Josas
Tel : +33 (0)1 30 67 01 00
Fax : +33 (0)1 30 67 01 01

Lyon UGS

10 rue Edison - Europarc
69500 Bron
Tel : +33 (0)4 72 14 43 00
Fax : +33 (0)4 72 14 43 43

Nantes UGS

Parc Club du Perray
4 rue de la Rainière - BP 23903
44339 Nantes Cedex 3
Tel : +33 (0)2 51 89 76 50
Fax : +33 (0)2 51 89 76 51

Strasbourg UGS

Tour Europe - ATEAC
20 Place des Halles
67000 Strasbourg
Tel : +33 (0)3 88 52 26 09
Fax : +33 (0)3 88 52 26 25

Toulouse UGS

Burolines - Bâtiment I
2 bis rue Marcel Doret
31703 Blagnac
Tel : +33 (0)5 61 71 07 50
Fax : +33 (0)5 61 71 07 51